



**MK TECHNOS**  
COMPANY

# BUSINESS **COMPANY** **PROFILE** 2026



## **THÔNG TIN LIÊN HỆ**

**Trụ sở:** Số 10 Đông Hưng Thuận 21, Phường Đông Hưng Thuận, Thành phố Hồ Chí Minh

**Nhà xưởng:** Số 89a, Đường 3/2, Khu phố Đông Tư, Phường Lái Thiêu, Thành phố Hồ Chí Minh

**Mã số thuế:** 0318839196

**Email:** [hoadonmktechnos@gmail.com](mailto:hoadonmktechnos@gmail.com)

**Hotline:** 0961 997 229/ 0933 238 349



**MK TECHNOS**  
COMPANY



# LỜI CHÀO

Chào mừng bạn đến với CÔNG TY TNHH MK TECHNOS!

Công ty TNHH MKTechnos là đơn vị chuyên sản xuất ống gió HVAC và gia công kim loại tấm phục vụ cho các công trình dân dụng, công nghiệp, nhà xưởng và hệ thống cơ điện (M&E) trên toàn quốc. Với đội ngũ kỹ thuật giàu kinh nghiệm cùng hệ thống máy móc hiện đại, MKTechnos cam kết mang đến giải pháp sản xuất chính xác – chất lượng ổn định – giá thành cạnh tranh cho khách hàng.

Ngay từ những ngày đầu thành lập, MKTechnos đã xác định rõ định hướng phát triển: tập trung vào chất lượng sản phẩm, tiến độ giao hàng và sự hài lòng lâu dài của đối tác. Đây chính là nền tảng giúp chúng tôi từng bước xây dựng uy tín trong lĩnh vực ống gió và kim loại tấm.

MKTechnos – Đối tác tin cậy trong lĩnh vực ống gió & kim loại tấm

Với phương châm “Chất lượng tạo uy tín – Hợp tác để phát triển”, Công ty TNHH MKTechnos mong muốn trở thành đối tác sản xuất ống gió và kim loại tấm đáng tin cậy cho các nhà thầu HVAC, M&E và doanh nghiệp trên toàn quốc.

# MỤC LỤC

---

- THÔNG TIN CÔNG TY
- NHÀ ĐẦU TƯ CHO MK TECHNOS TẠI VIỆT NAM
- HỆ SINH THÁI MK TECHNOS TẠI VIỆT NAM
- ĐỐI TÁC VÀ KHÁCH HÀNG
- CÁC THIẾT BỊ SẢN XUẤT
- SẢN PHẨM
- DỰ ÁN



**MK TECHNOS**  
COMPANY

# 1. THÔNG TIN CÔNG TY

---

**TÊN GIAO DỊCH TRONG NƯỚC: CÔNG TY TNHH MK TECHNOS**

**TÊN GIAO DỊCH QUỐC TẾ: MK TECHNOS COMPANY LIMITED**

**TÊN CÔNG TY VIẾT TẮT: MK TECHNOS., LTD**

**VĂN PHÒNG: 10 Đông Hưng Thuận 21, Phường Đông Hưng Thuận, TP. Hồ Chí Minh**

**NHÀ XƯỞNG: Số 89a, Đường 3/2, Khu phố Đông Tư, Phường Lái Thiêu, TP. Hồ Chí Minh**

**Hotline 1: 0961.997.229 / 0933 238 439**

**Website JP: <https://mk-technos.jp/>**

**Website VN: <https://mktechnos.vn/>**



# 1. THÔNG TIN CÔNG TY

## Lĩnh vực hoạt động chính

### Sản xuất ống gió HVAC

MKTechnos chuyên thiết kế và gia công các loại ống gió theo bản vẽ kỹ thuật và tiêu chuẩn thi công hệ thống HVAC:

- Ống gió vuông, ống gió tròn, ống gió xoắn
- Ống gió tôn mạ kẽm, inox 201 / inox 304, thép đen
- Ống gió chống cháy EI, ống gió cách nhiệt
- Phụ kiện ống gió: cút, tê, transition, van gió, cửa gió, bích V, bích TDC...

Sản phẩm được kiểm soát chặt chẽ từ khâu vật tư đầu vào đến hoàn thiện, đảm bảo độ kín, độ bền và tính thẩm mỹ cao khi lắp đặt.

### Gia công kim loại tấm

Bên cạnh sản xuất ống gió, MKTechnos còn cung cấp dịch vụ gia công kim loại tấm theo yêu cầu, đáp ứng đa dạng nhu cầu của khách hàng:

- Cắt laser CNC kim loại tấm
- Chấn CNC chính xác cao
- Gia công vỏ máy, tủ kỹ thuật, máng cáp, khung – bộ kim loại
- Gia công chi tiết cơ khí theo bản vẽ

### Năng lực sản xuất

- Xưởng sản xuất được trang bị máy cắt laser CNC, máy chấn CNC, máy autoline 7, máy ghép bích, máy cán gân ống gió, máy chạy ống tròn xoắn, máy làm phụ kiện ống tròn xoắn
- Khả năng đáp ứng đơn hàng số lượng lớn, tiến độ gấp
- Nhận sản xuất theo bản vẽ thiết kế và yêu cầu riêng của từng dự án
- Nhân sự hơn 40 người và 5 kỹ sư lành nghề

### Cam kết của MKTechnos

- Chất lượng ổn định: Sản phẩm đúng tiêu chuẩn kỹ thuật, vật tư rõ nguồn gốc
- Giá thành hợp lý: Tối ưu chi phí sản xuất, cạnh tranh trên thị trường
- Tiến độ đảm bảo: Luôn đặt uy tín và tiến độ công trình lên hàng đầu
- Hợp tác lâu dài: Đồng hành cùng nhà thầu, chủ đầu tư và đối tác



# 1. THÔNG TIN CÔNG TY

## TẦM NHÌN

Với kinh nghiệm hoạt động sâu sắc MK TECHNOS JP, một thương hiệu uy tín với máy móc công nghệ cao. Kinh nghiệm lâu năm và chuyên môn cao trong ngành sản xuất ống gió, chúng tôi cam kết mang đến những sản phẩm chất lượng vượt trội, đáp ứng mọi yêu cầu của khách hàng. MK TECHNOS JP kiến tạo tầm nhìn năm 2025 đến năm 2030 trở thành công ty chế tạo kỹ thuật cơ khí đứng top 10 trong khu vực, mang đến những sản phẩm chất lượng cao đến tay khách hàng, dựa trên sự cải tiến và cập nhật công nghệ cao không ngừng.

## SỨ MỆNH

Chúng tôi mang đến:

- Chất lượng vượt trội: Chúng tôi sử dụng các nguyên liệu tốt nhất và quy trình sản xuất hiện đại, đảm bảo độ bền và hiệu suất cao.
- Giải pháp tối ưu: Với đội ngũ kỹ thuật giàu kinh nghiệm, chúng tôi cung cấp các giải pháp thiết kế và thi công ống gió hiệu quả cho mọi công trình.
- Dịch vụ tận tâm: Chúng tôi luôn đồng hành cùng khách hàng từ khâu tư vấn, thiết kế đến lắp đặt và bảo hành sản phẩm.

Hãy để chúng tôi giúp bạn tối ưu hóa hệ thống thông gió cho không gian của bạn. Với cam kết chất lượng – hiệu quả – tiết kiệm, **CÔNG TY TNHH MK TECHNOS** luôn là đối tác đáng tin cậy trong việc cung cấp các giải pháp ống gió hàng đầu.

## GIÁ TRỊ CỐT LÕI

### • CHẤT LƯỢNG LÀ SỐ 1

Không ngừng nỗ lực để đem đến khách hàng những sản phẩm tốt nhất. Chúng tôi muốn ngắm nhìn nụ cười của khách hàng sau những công trình thành công.

### • TÍNH NHÂN VĂN

Đề cao các giá trị đạo đức là kim chỉ nam cho mọi hoạt động phát triển của công ty. Chúng tôi luôn duy trì tác phong làm việc tận tụy với khách hàng.

### • TÔN TRỌNG CAM KẾT

Lòng tin của khách hàng không tự nhiên mà có. Đó là kết quả của một quá trình xây dựng uy tín miệt mài. Chúng tôi rất vinh hạnh đã làm hài lòng các khách hàng trong suốt thời gian qua.



# 2. NHÀ ĐẦU TƯ CHÍNH CHO MK TECHNOS TẠI VIỆT NAM

## TAIKOUSENDAI

TAIKOUSENDAI CO., Ltd là công ty chuyên sản xuất ống gió.

Địa chỉ: 16-45 Kasaiwa aza toguhama shichigahama machi miyagigun miyagiken 985-0804 Nhật Bản.

Website: <http://www.taiko-sendai.co.jp/>

TAIKOUSENDAI CO.,LTD

Director Fukuyama Ginji

Tel. +81-22-781-9229

Fax. +81-22-781-9392

Mobile +81-90-1506-8619

E-mail taikousendai@yahoo.co.jp

16-45 kasaiwa aza toguhama shichigahama machi miyagigun miyagiken 985-0804 Japan

## MARUGIN-TSUSHO

MARUGIN-TSUSHO CO., Ltd là nhà sản xuất và kinh doanh các thiết bị công cụ máy móc.


Địa chỉ: 45, 16 Kasaiwa, Higashimayahama, Shichigahama-machi, Miyagi-gun, tỉnh Miyagi, Nhật Bản.

Managing Director

**Fukuyama Ginji**

☎ +81-90-1506-8619

@fukuyama.ginji@marugin-tsusho.com

 **Marugin-Tsusho, Inc.**

Kasaiwa16-45, Toghama, Miyagi Gun Shichigahama Machi,  
Miyagi Ken, 985-0804, Japan





**MK TECHNOS**  
COMPANY

# GIẤY PHÉP KINH DOANH CỦA TAIKOUSENDAI CO., LTD

履歴事項全部証明書  
宮城県宮城郡七ヶ浜町東宮宮字宮野16番地の45  
株式会社タイコウ仙台

|                      |   |
|----------------------|---|
| 会社法人等番号              | 3706-01-003149  |
| 商号                   | 株式会社タイコウ仙台  |
| 本店                   | 宮城県宮城郡七ヶ浜町東宮宮字宮野16番地の45   |
| 公告する方法               | 当会社の公告は、官報に掲載する方法により行う。   |
| 会社成立の年月日             | 平成24年10月29日   |
| 目的                   | 1. 空調設備、給排水設備、冷暖房用設備等の配管及び配管材料の製造販売<br>2. 空調設備工事、給排水設備工事、配管工事、換気設備工事の設計、施工、請負<br>3. 建築土木設備用樹脂製管等の製造販売<br>4. 貨物自動車運送事業及び貨物内運送事業<br>5. 産業廃棄物及び一般廃棄物の収集運搬事業<br>6. 営業業及び養育員業<br>7. 当物営業法に基づき貨物の売買<br>8. 前各号に附帯又は関連する一切の事業 |
| 発行可能株式総数             | 3000株   |
| 発行済株式の総数<br>並びに種類及び数 | 発行済株式の総数<br>500株  |
| 資本金の額                | 金500万円  |
| 株式の譲渡制限に関する規定        | 当会社の株式を譲渡する際には、株主総会の承認を受けなければならない。  |
| 役員に関する事項             | 取締役 藤山 剛次   |

登録番号 ケ335423 下欄のあらはれは当該事項であることとする。 1/2

宮城県宮城郡七ヶ浜町東宮宮字宮野16番地の45  
株式会社タイコウ仙台

|   |                     |
|---|---------------------|
| 宮城県宮城郡七ヶ浜町東宮宮字宮野16番地の16番地の1201号<br>代表取締役 藤山 剛次          | 平成25年 2月27日住所<br>移転 |
| 宮城県宮城郡七ヶ浜町蓮山町目4番22-4<br>05号東宮アパルト2号棟405号<br>代表取締役 藤山 剛次 | 平成25年 7月24日登記       |
| 宮城県宮城郡七ヶ浜町蓮山町字観音堂15番地の8<br>代表取締役 藤山 剛次                  | 平成27年 3月 1日住所<br>移転 |
|   | 平成27年 4月27日登記       |
| 登記記録に関する事項  | 設立 平成24年10月29日登記    |

これは登記簿に記載されている開示されていない事項の全部であることを証明した書面である。  
(仙台法務局管轄) 令和 2年10月 6日  
仙台法務局嘱託文書 登記官 小野 寺 聡

登録番号 ケ335423 下欄のあらはれは当該事項であることとする。 1/2

# GIẤY PHÉP KINH DOANH CỦA MARUGIN-TSUSHO CO., LTD

履歴事項全部証明書  
宮城県宮城郡七ヶ浜町東宮宮字宮野16番地の45  
株式会社マリン通商

|                      |   |
|----------------------|---|
| 会社法人等番号              | 3700-01-050910  |
| 商号                   | 株式会社マリン通商   |
| 本店                   | 宮城県宮城郡七ヶ浜町東宮宮字宮野16番地の45   |
| 公告する方法               | 官報に掲載する方法により行う。   |
| 会社成立の年月日             | 令和6年2月1日  |
| 目的                   | 1. 工作機械の製造、販売<br>2. 国内・海外製品の輸送及び輸出入並びにそれらの代理業及び取次業務<br>3. 当物営業法に基づく当物営業<br>4. 産業廃棄物処理業<br>5. 物品の保管、販売<br>6. 前各号に付帯関連する一切の事業 |
| 発行可能株式総数             | 300株  |
| 発行済株式の総数<br>並びに種類及び数 | 発行済株式の総数<br>300株  |
| 資本金の額                | 金300万円  |
| 株式の譲渡制限に関する規定        | 当会社の発行する株式は、すべて譲渡制限株式とし、これに基づき取得する際には、株主総会の承認を要する。  |
| 役員に関する事項             | 取締役 藤山 剛次<br>取締役 阿部 尚平<br>宮城県宮城郡七ヶ浜町蓮山町字観音堂15番地の8<br>代表取締役 藤山 剛次  |
| 登記記録に関する事項           | 設立 令和 6年 2月 1日登記  |

登録番号 ケ463327 下欄のあらはれは当該事項であることとする。 1/2

宮城県宮城郡七ヶ浜町東宮宮字宮野16番地の45  
株式会社マリン通商

For legalization by the foreign consul in Japan,  
this is to certify that the seal affixed to this document  
is genuine.  
Tokyo, FEB 22 2025 株式会社  
Official  
Minister of Foreign Affairs  
(Consular Service Division)

これは登記簿に記載されている開示されていない事項の全部であることを証明した書面である。  
(仙台法務局管轄) 令和 7年 2月 22日  
仙台法務局嘱託文書 登記官 藤中 長 隆

登録番号 ケ463327 下欄のあらはれは当該事項であることとする。 1/2

ĐẠI SỨ QUẢN QUỐC CHƯNG VIỆT NAM TẠI NHẬT BẢN  
EMBASSY OF THE S.R. OF VIET NAM IN JAPAN  
CHỖ CHẤM HỌA/HỘ PHÁP HÓA LÊN NHƯ  
CONSULAR AUTHENTICATION

1. Quốc gia: VIỆT NAM  
Country: Viet Nam  
Giấy tờ, tài liệu này  
This public document

2. Do ông (bà):  
Hàn Đền signed by  
Với chức danh:  
CÔNG CHỨC  
OFFICIAL  
Acting in the capacity of  
BỘ NGOẠI GIAO NHẬT BẢN  
MINISTRY OF FOREIGN AFFAIRS OF JAPAN

3. TSUGE RYOJI ký

4. Với con dấu của  
BỘ NGOẠI GIAO NHẬT BẢN  
MINISTRY OF FOREIGN AFFAIRS OF JAPAN  
Bears the seal/stamp of:

được chứng nhận/hợp pháp hóa lãnh sự  
Certified

5. Tại: TP-Hồ Chí Minh  
At: Tokyo  
The (day/month/year)  
6. Ngày: 05-03-2025  
7. Cơ quan cấp: ĐẠI SỨ QUẢN QUỐC CHƯNG VIỆT NAM TẠI NHẬT BẢN  
By  
EMBASSY OF THE S.R. OF VIET NAM IN JAPAN  
8. Số: TF01-04C/HPHLS  
#

KT. Đại sứ/On behalf of the Ambassador  
Cộng sứ/Minister  
NGUYỄN ĐỨC MINH



**MK TECHNOS**  
COMPANY

# 3. HỆ SINH THÁI MK TECHNOS TẠI VIỆT NAM

CÔNG TY TNHH MK TECHNOS

Tên quốc tế: MK TECHNOS COMPANY LIMITED

Tên viết tắt: MK TECHNOS CO.,LTD

Mã số thuế: 0318839196

Ngành nghề chính: MK TECHNOS chuyên sản xuất ống gió và kim loại tấm.

CÔNG TY TNHH MK TECHNOS VN

Tên quốc tế: MK TECHNOS VN COMPANY LIMITED

Tên viết tắt: MK TECHNOS VN

Mã số thuế: 0318520064

Ngành nghề chính: Chuyên xuất nhập khẩu máy móc, thiết bị và phụ tùng khác.

CÔNG TY TNHH MK TECHNOS JP

Tên quốc tế: MK TECHNOS JP COMPANY LIMITED

Tên viết tắt: MK TECHNOS JP CO., LTD

Mã số thuế: 0318956735

Ngành nghề chính: Chuyên gia công các sản phẩm cơ khí .



MK TECHNOS  
COMPANY

# 4. ĐỐI TÁC VÀ KHÁCH HÀNG



KONAREAL





MK TECHNOS  
COMPANY

# 5. CÁC THIẾT BỊ SẢN XUẤT CHÍNH



DUCT AUTOMATIC LINE III



CORNER ASSEMBLE MACHINE



MÁY HÀN LASER 2KW



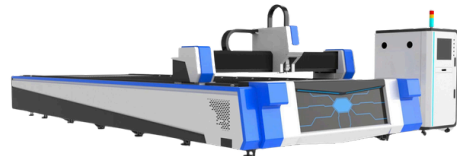
MÁY NÉN KHÍ TRỰC VÍT (CAO ÁP)



TDC FLANGE FORMER MACHINE



PITTSBURGH LOCK MACHINE



MÁY CẮT LASER 2X6M 6KW



PNEUMATIC FOLDING MACHINE



SWAGING MACHINE SERIES



AUTOLINE 7



ELECTRIC ROLLING MACHINE



MÁY LỐC LÀM ỐNG TRÒN XOẮN



MÁY CHẤN TÔN THỦY LỰC CNC 170 TẤN



MÁY LỐC CO CÚT ỐNG GIÓ TRÒN



# 6. SẢN PHẨM

MK Technos chuyên sản xuất và gia công các sản phẩm phục vụ hệ thống thông gió, làm mát công nghiệp và gia công kim loại tấm.

## ỐNG GIÓ

Công ty TNHH MK Technos sản xuất nhiều loại ống gió khác nhau, tuân theo tiêu chuẩn Nhật Bản và sử dụng vật liệu tôn mạ kẽm cao cấp để đảm bảo độ bền và hiệu suất cho các dự án. Các dòng sản phẩm chính gồm:

- Ống gió vuông: Giải pháp thông gió cho các dự án công nghiệp, có các phiên bản chống cháy EI60 và EI90.
- Ống gió tròn xoắn: Phù hợp cho hệ thống thông gió và điều hòa không khí, được đánh giá cao về công nghệ và tính thẩm mỹ.
- Ống gió tiêu âm: Giúp triệt tiêu tiếng ồn, đảm bảo vận hành êm ái cho hệ thống.
- Ống gió mềm nhôm: Dễ dàng lắp đặt ở những vị trí khó khăn.

## PHỤ KIỆN ỐNG GIÓ

MK Technos cũng cung cấp đầy đủ các phụ kiện để hoàn thiện hệ thống thông gió:

- Co, cút, côn, tê: Các loại co vuông góc 90 độ, co tròn 90 độ với nhiều đường kính khác nhau.
- Van gió: Bao gồm van một chiều, van tạo áp cầu thang, van chặn lửa, VCD.
- Miệng gió: Miệng gió tròn, miệng gió vuông, miệng gió nan bầu dục (louver face diffuser).
- Vật tư thi công: Các vật tư cần thiết khác phục vụ quá trình lắp đặt.

## SẢN PHẨM CƠ KHÍ VÀ THIẾT BỊ KHÁC

Ngoài các sản phẩm ống gió, công ty còn mở rộng sang các lĩnh vực liên quan đến cơ khí và hệ thống xử lý:

- **Quạt gió:** Cung cấp các loại quạt ly tâm và quạt hướng trục cho nhu cầu làm mát và thông gió công nghiệp.
- **Gia công kim loại tấm:** Cung cấp dịch vụ cắt laser, cắt khắc laser, chấn gấp CNC cho nhôm, tôn thép kẽm, inox tấm.
- **Hệ thống xử lý:** Cung cấp các giải pháp hệ thống xử lý công nghiệp.
- **Tủ điện và thang máng cáp:** Sản xuất các sản phẩm phục vụ hệ thống điện công trình.



MK TECHNOS  
COMPANY

# 6. SẢN PHẨM

## ỐNG TRÒN





MK TECHNOS  
COMPANY

# 6. SẢN PHẨM

## ỐNG VUÔNG





**MK TECHNOS  
COMPANY**

# 6. SẢN PHẨM

## ỐNG VUÔNG

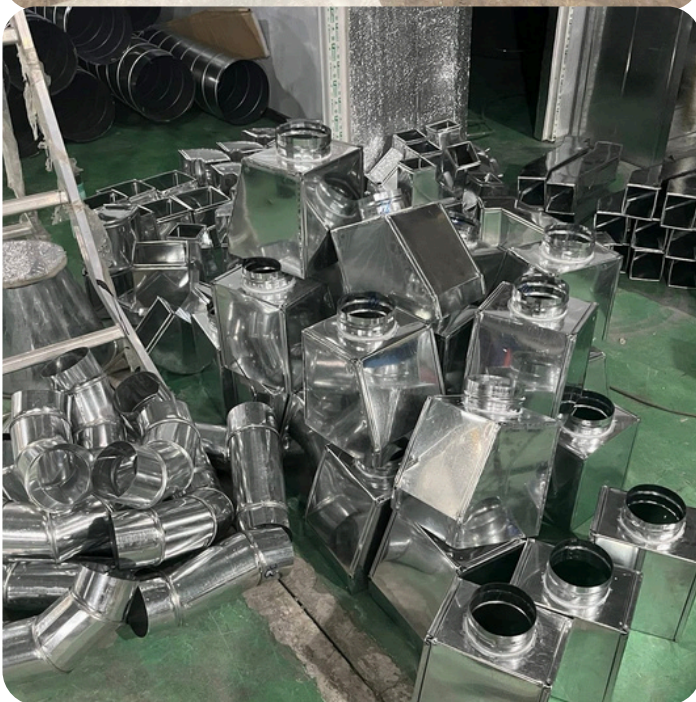




MK TECHNOS  
COMPANY

# 6. SẢN PHẨM

## PHỤ KIỆN





MK TECHNOS  
COMPANY

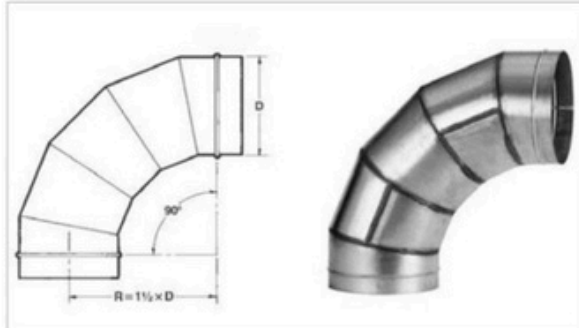
# 6. SẢN PHẨM

## KIM LOẠI TẤM



# 6.SẢN PHẨM

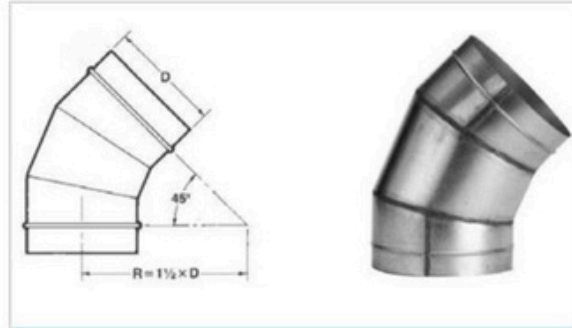
## MẪU THAM KHẢO



**CÚT GHÉP HÀN 90D | WELDED ELBOW 90**

Thông số| Parameter:

- D: Đường kính ống (mm)| Diameter Duct
- R: Bán kính cung tròn (mm)| Radius



**CÚT GHÉP 45D | ELBOW 45**

Thông số| Parameter:

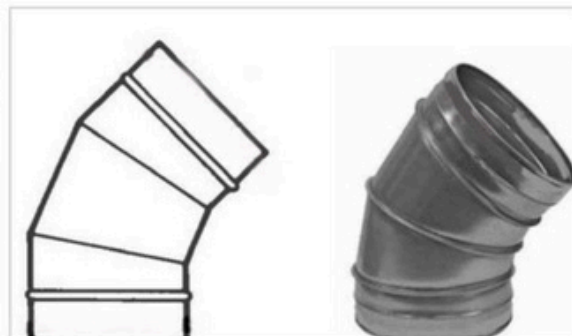
- D: Đường kính ống (mm)| Diameter Duct
- R: Bán kính cung tròn (mm)| Radius



**CÚT GHÉP 90D | ELBOW 90**

Thông số| Parameter:

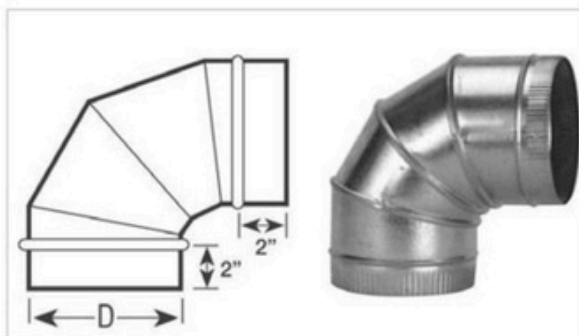
- D: Đường kính ống (mm)| Diameter Duct
- R: Bán kính cung tròn (mm)| Radius



**CÚT GHÉP HÀN 90D | WELDED ELBOW 90**

Thông số| Parameter:

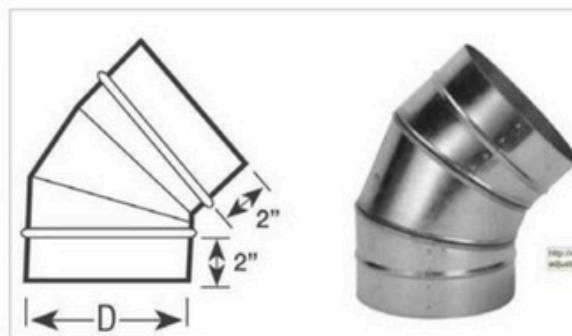
- D: Đường kính ống (mm)| Diameter Duct
- R: Bán kính cung tròn (mm)| Radius



**CÚT GHÉP NGẮN 90D | SHORT ELBOW 90**

Thông số| Parameter:

- D: Đường kính ống (mm)| Diameter Duct
- R: Bán kính cung tròn (mm)| Radius



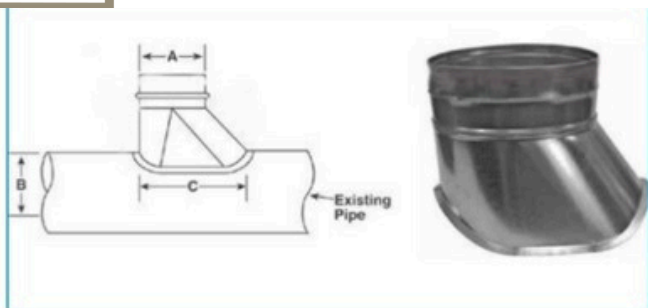
**CÚT GHÉP NGẮN 45D | SHORT ELBOW 45**

Thông số| Parameter:

- D: Đường kính ống (mm)| Diameter Duct
- R: Bán kính cung tròn (mm)| Radius

# 6. SẢN PHẨM

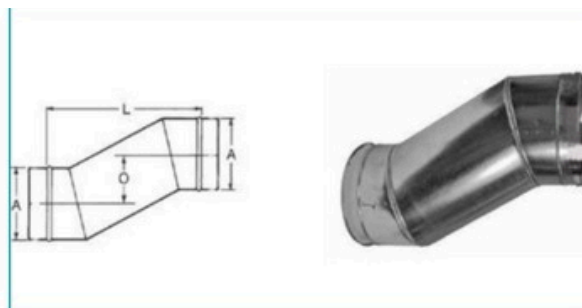
## MẪU THAM KHẢO



### GÓT GIÀY VÁT | SHOE TAP

Thông số | Parameter:

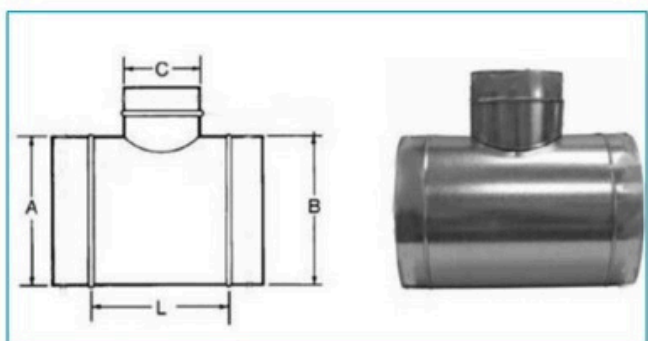
- A, B: Đường kính ống (mm) | Diameter Duct
- L: Chiều dài (mm) | Duct Length



### ỐNG TRÒN LỆCH TÂM | OFFSET

Thông số | Parameter:

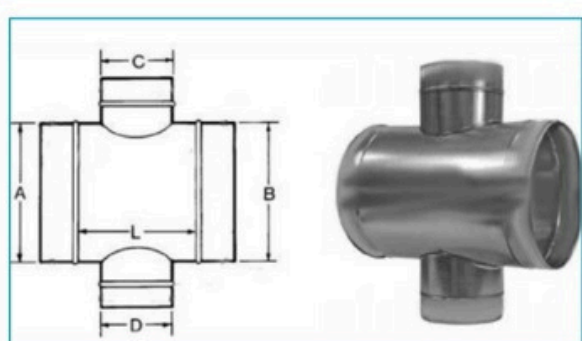
- A: Đường kính ống (mm) | Diameter Duct
- O: Độ lệch tâm (mm) | Deviation
- L: Chiều dài ống (mm) | Duct length



### TÊ | TEE

Thông số | Parameter:

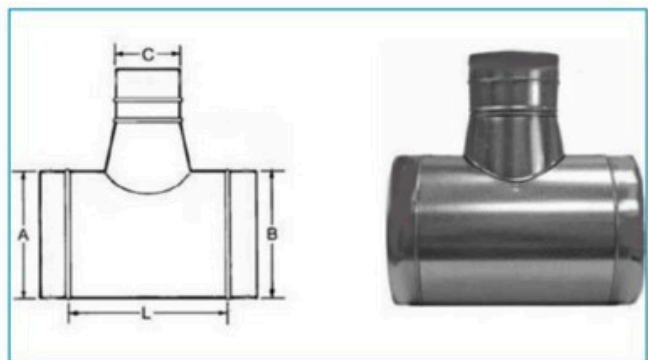
- A, B, C: Đường kính ống (mm) | Diameter Duct
- L: Chiều dài tê (mm) | Tee Length



### TÊ HAI NHÁNH | TEE TWO BRANCH

Thông số | Parameter:

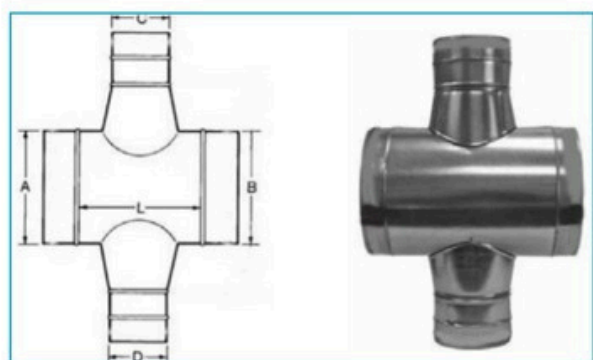
- A, B, C, D: Đường kính ống (mm) | Diameter Duct
- L: Chiều dài tê (mm) | Tee Length



### TÊ HÌNH NÓN | CONICAL TEE

Thông số | Parameter:

- A, B, C, D: Đường kính ống (mm) | Diameter Duct
- L: Chiều dài tê (mm) | Tee Length



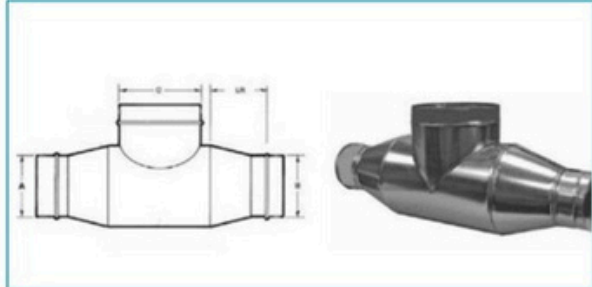
### TÊ HÌNH NÓN CHỮ THẬP | CONICAL CROSS TEE

Thông số | Parameter:

- A, B, C, D: Đường kính ống (mm) | Diameter Duct
- L: Chiều dài tê (mm) | Tee Length

# 6. SẢN PHẨM

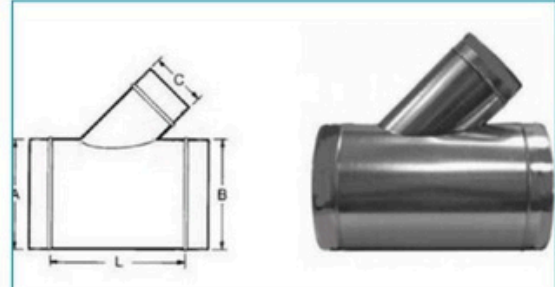
## MẪU THAM KHẢO



### TÊ HAI SỪNG | BULLHEAD TEE

Thông số | Parameter:

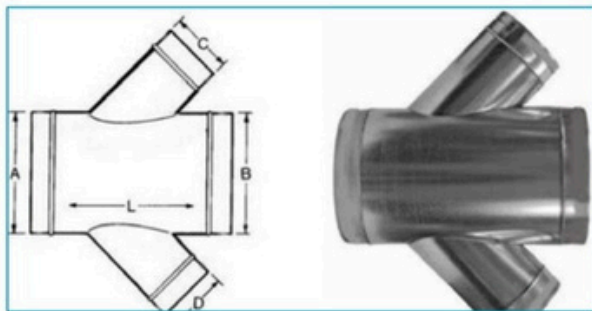
- A, B, C: Đường kính ống (mm) | Diameter Duct
- L: Chiều dài cạnh (mm) | Tee Length



### RÊ NHÁNH | BRANCH

Thông số | Parameter:

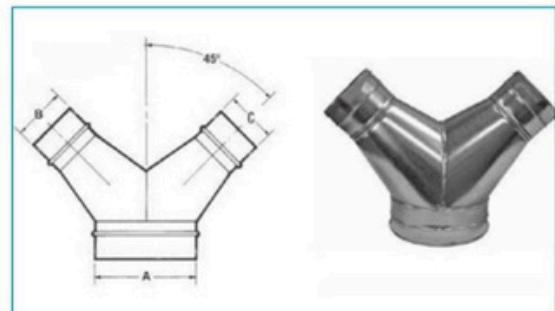
- A, B, C: Đường kính ống (mm) | Diameter Duct
- L: Chiều dài ống chính (mm) | Duct Length



### RÊ HAI NHÁNH | TWO BRANCH

Thông số | Parameter:

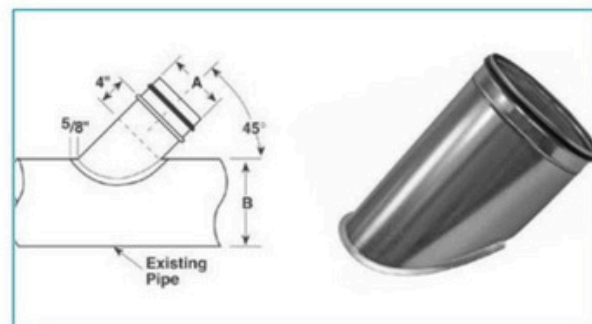
- A, B, C, D: Đường kính ống (mm) | Diameter Duct
- L: Chiều dài ống chính (mm) | Duct Length



### TÊ CÁNH BƯỚM | BREECHES TEE

Thông số | Parameter:

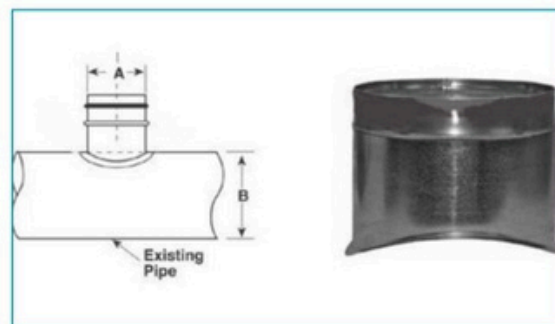
- A, B, C: Đường kính ống (mm) | Diameter Duct



### YÊN NGỰA 45 | SWEDGED SADDLE 45

Thông số | Parameter:

- A: Đường kính ống (mm) | Diameter Duct
- L: Chiều dài ống (mm) | Duct length



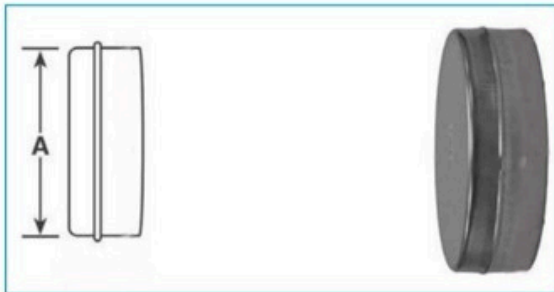
### YÊN NGỰA 90 | SWEDGED SADDLE 90

Thông số | Parameter:

- A: Đường kính ống (mm) | Diameter Duct
- L: Chiều dài ống (mm) | Duct length

# 6. SẢN PHẨM

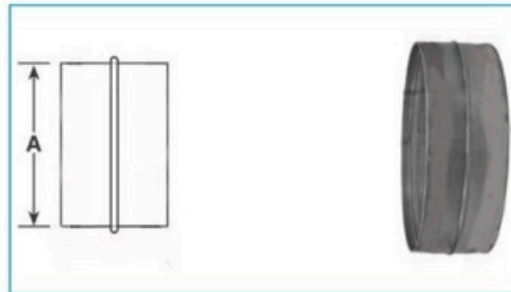
## MẪU THAM KHẢO



### ĐẦU BỊT TRÒN | END CAP

Thông số | Parameter:

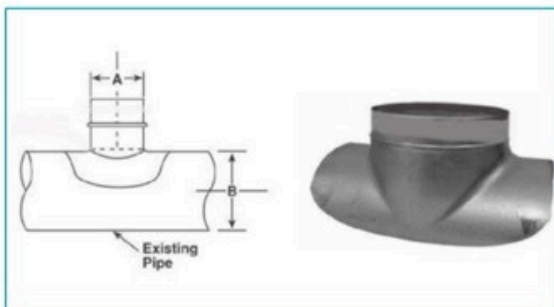
- A: Đường kính ống (mm) | Diameter Duct



### NỐI ỐNG TRÒN | COUPLING

Thông số | Parameter:

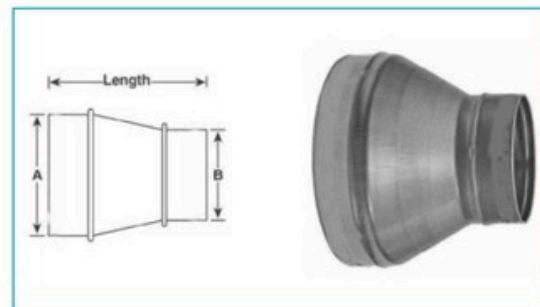
- A, B, C: Đường kính ống (mm) | Diameter Duct
- L: Chiều dài ống chính (mm) | Duct Length



### GÓT GIÀY YÊN NGỰA | SADDLE TAP

Thông số | Parameter:

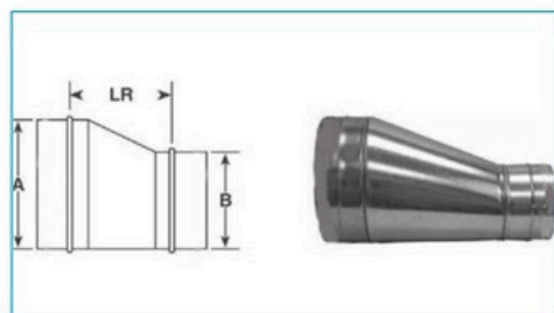
- A: Đường kính ống (mm) | Diameter Duct
- L: Chiều dài ống (mm) | Duct Length



### CÔN THU ĐỀU | CONCENTRIC REDUCER

Thông số | Parameter:

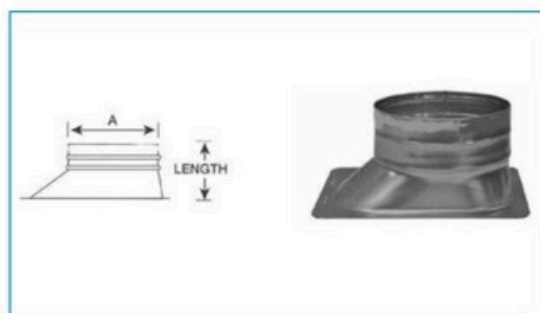
- A, B, C: Đường kính ống (mm) | Diameter Duct



### CÔN THU LỆCH | ECCENTRIC REDUCER

Thông số | Parameter:

- A, B: Đường kính ống (mm) | Diameter Duct
- L: Chiều dài ống (mm) | Duct Length



### CHÂN RÉ PHẪNG | BRANCH FLAT

-Thông số | Parameter:

- A: Đường kính ống (mm) | Diameter Duct
- L: Chiều dài ống (mm) | Duct Length

# 6. SẢN PHẨM

## MẪU THAM KHẢO



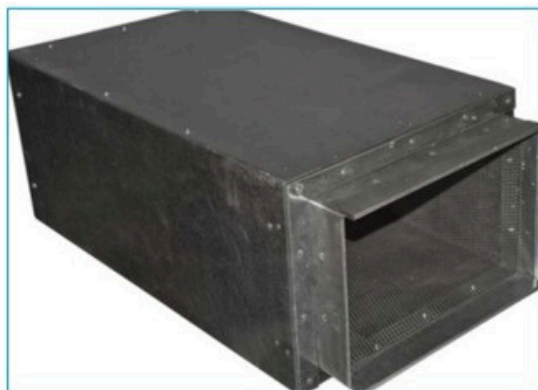
**ỐNG TIÊU ÂM CHỮ NHẬT** | SILENCER DUCT



**PHỤ KIỆN TIÊU ÂM** | FITTINGS SILENCER



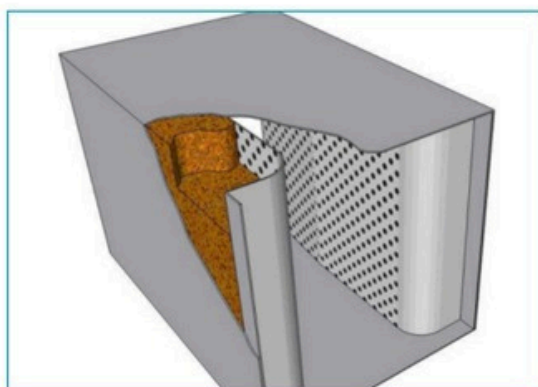
**ỐNG TIÊU ÂM TRÒN** | ROUND SILENCER



**HỘP TIÊU ÂM** | SILENCER BOX



**PHỤ KIỆN TIÊU ÂM** | FITTINGS SILENCER



**MẶT CẮT ÓNG TIÊU ÂM** | SILENCER SECTION

# 6. SẢN PHẨM

## MẪU THAM KHẢO



**VAN TAY GẠT | VOLUME CONTROL DAMPER (HANDLE)**

Điều chỉnh lưu lượng gió trên ống gió  
Modify capacity win in ducting system



**VAN TAY VẶN | VOLUME CONTROL DAMPER (GEAR BOX)**

Điều chỉnh lưu lượng gió trên ống gió  
Modify capacity win in ducting system



**VAN TAY GẠT TRÒN | ROUND VOLUME DAMPER (HANDLE)**

Điều chỉnh lưu lượng gió trên ống gió  
Modify capacity win in ducting system



**VAN TAY VẶN | ROUND VOLUME DAMPER (GEAR BOX)**

Điều chỉnh lưu lượng gió trên ống gió  
Modify capacity win in ducting system



**VAN CHẶN LỬA VUÔNG | FIRE DAMPER**

Ngăn lửa lan sang các phòng, dãy của tòa nhà  
Block fire overflow other flat, class in the building



**VAN CHẶN LỬA TRÒN | ROUND FIRE DAMPER**

Ngăn lửa lan sang các phòng, dãy của tòa nhà  
Block fire overflow other flat, class in the building

# 6. SẢN PHẨM

## MẪU THAM KHẢO



**VAN ĐIỆN | ELECTRICAL VOLUME CONTROL DAMPER**

Điều khiển lưu lượng gió bằng hệ thống điện  
Control capacity wind by electrical system



**VAN ĐIỆN | ELECTRICAL VOLUME CONTROL DAMPER**

Điều khiển lưu lượng gió bằng hệ thống điện  
Control capacity wind by electrical system



**VAN MỘT CHIỀU VUÔNG | NON-RETURN DAMPER**

Chống thổi ngược gió  
Against blowing wind back



**VAN MỘT CHIỀU TRÒN | ROUND NON-RETURN DAMPER**

Chống thổi ngược gió  
Against blowing wind back



**VAN MIỆNG GIÓ VUÔNG | OPPOSED BLADE DAMPER**

Điều chỉnh lưu lượng gió tại đầu cửa gió  
Modify capacity wind at disffuser



**VAN MIỆNG GIÓ TRÒN | ROUND OPPOSED BLADE DAMPER**

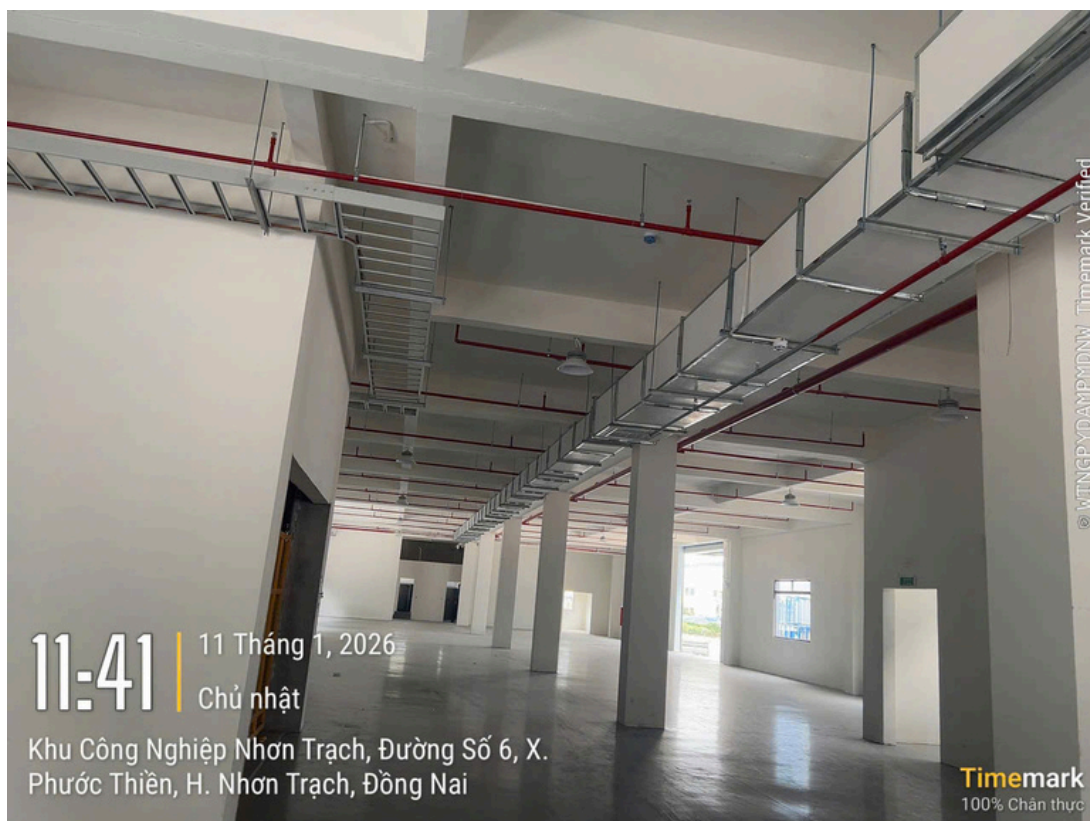
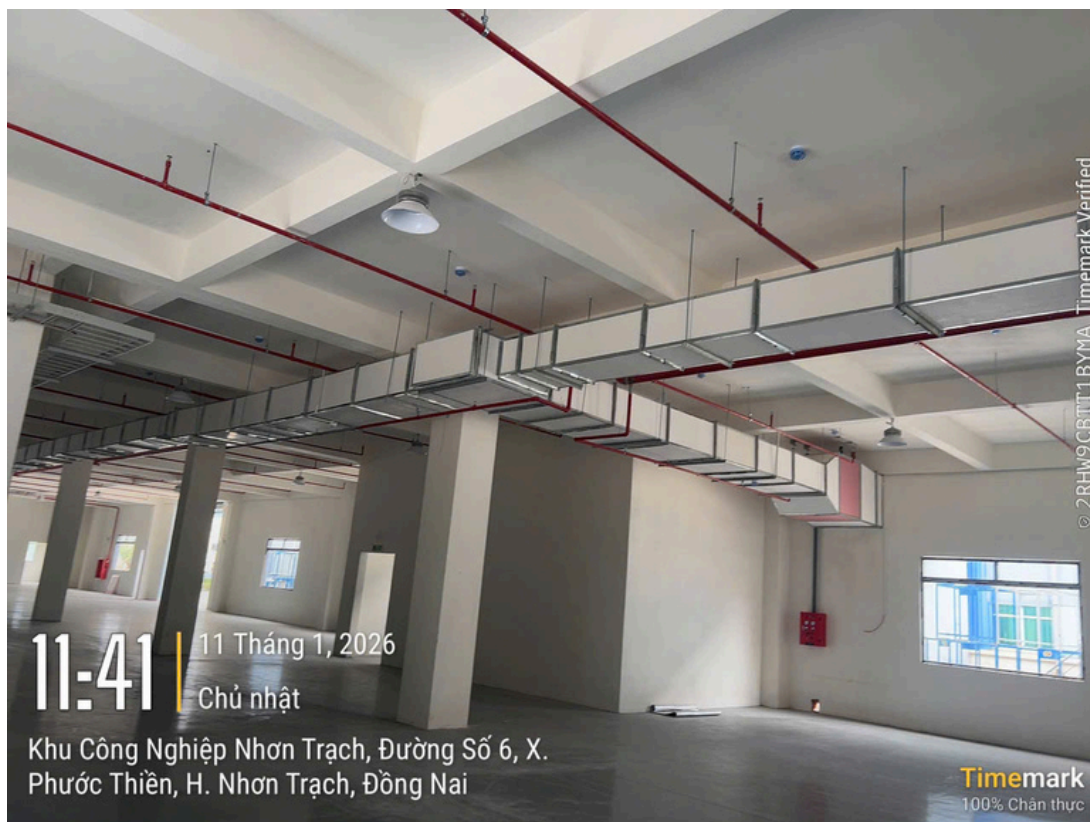
Điều chỉnh lưu lượng gió tại đầu cửa gió  
Modify capacity wind at disffuser



MK TECHNOS  
COMPANY

# 7. DỰ ÁN

## DỰ ÁN HÚT KHÓI NHÀ MÁY BỘT KIM LOẠI JULIEN VN

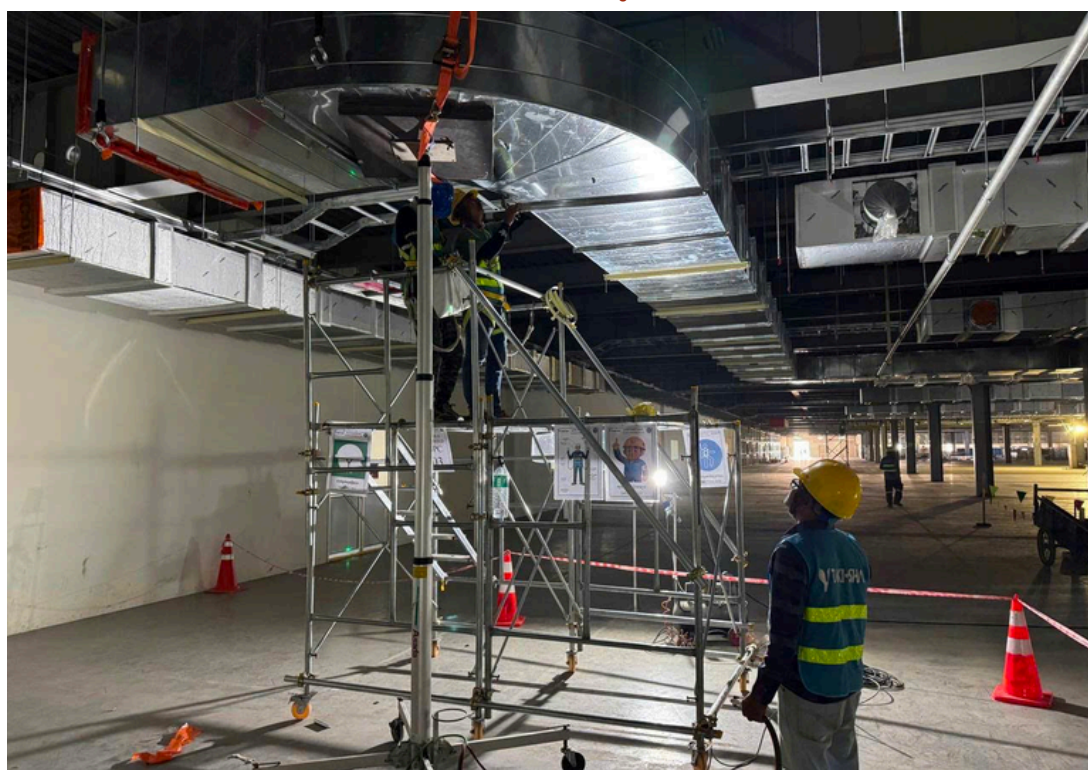




**MK TECHNOS**  
COMPANY

# 7. DỰ ÁN

**DỰ ÁN CUNG ỨNG GIẢI PHÁP HVAC CHO  
CÔNG TY MINEBEA TẠI CAMPUCHIA**





**MK TECHNOS**  
COMPANY

# 7. DỰ ÁN

**DỰ ÁN HỆ THỐNG HÚT BỤI NHÀ MÁY THÉP TÂY NAM**





**MK TECHNOS**  
COMPANY

# LIÊN HỆ

Sự tin tưởng và đồng hành của Quý vị chính là nguồn động lực to lớn nhất để MK Technos không ngừng nỗ lực, cải tiến công nghệ và nâng cao chất lượng sản phẩm trong lĩnh vực hệ thống thông gió, điều hòa không khí (HVAC). Chúng tôi rất mong sớm có cơ hội được hợp tác và đóng góp vào sự thành công cho các dự án sắp tới của Quý vị.

Rất hân hạnh được đồng hành cùng sự phát triển của Quý vị!

## **LIÊN HỆ VỚI CHÚNG TÔI:**



+ 84 961 997 229/ +84 933 238 439



<https://mktechnos.vn>



[mktechnoscompany@gmail.com](mailto:mktechnoscompany@gmail.com)



Số 89a, Đường 3/2, Khu phố Đông Tư, Phường Lái Thiêu,  
Thành phố Hồ Chí Minh

